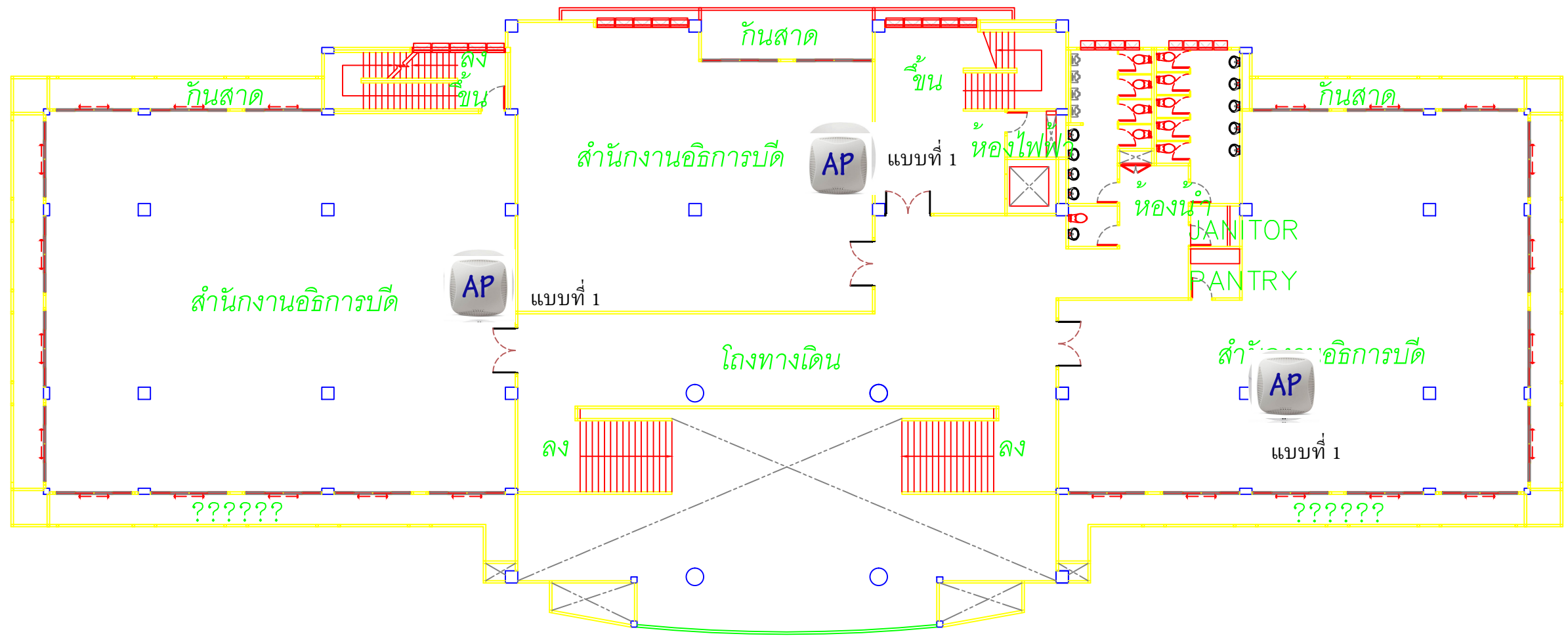
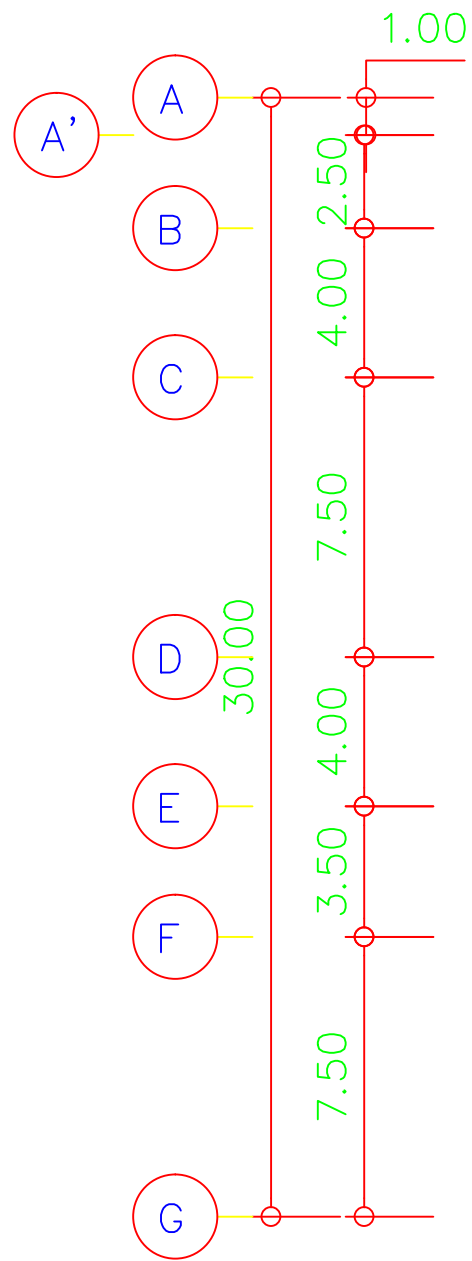
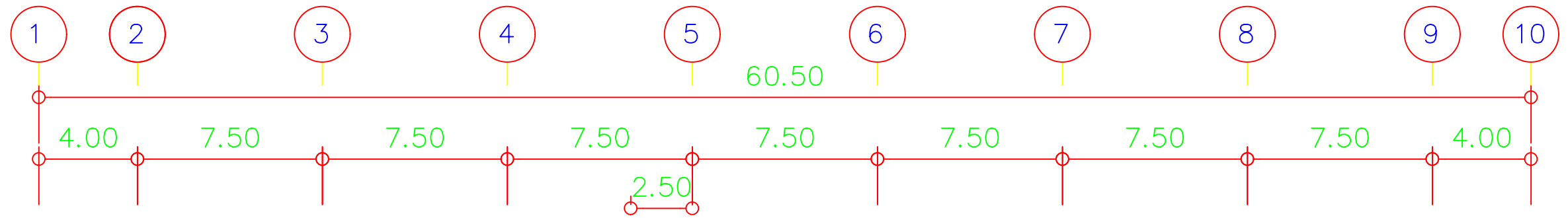
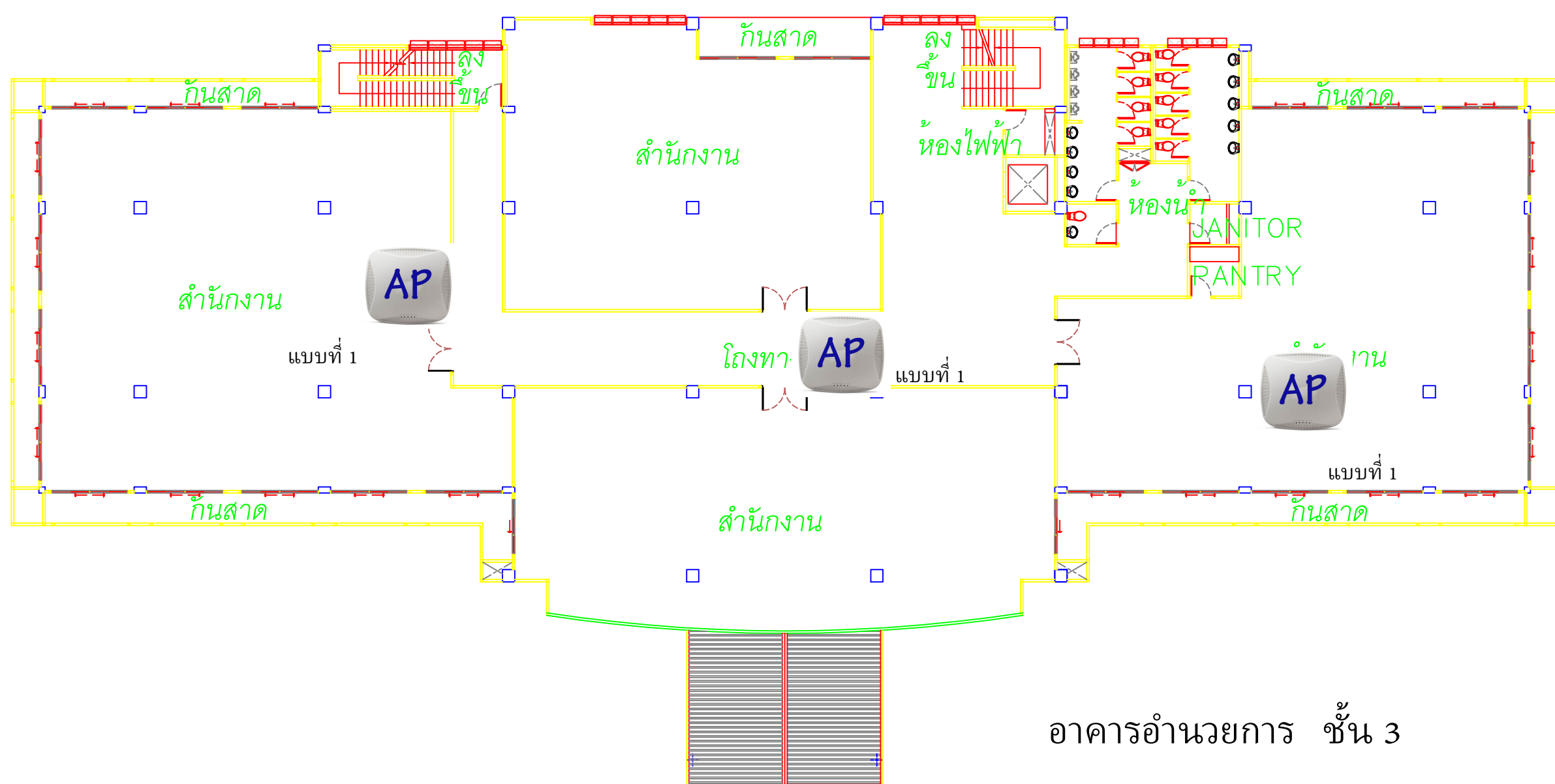
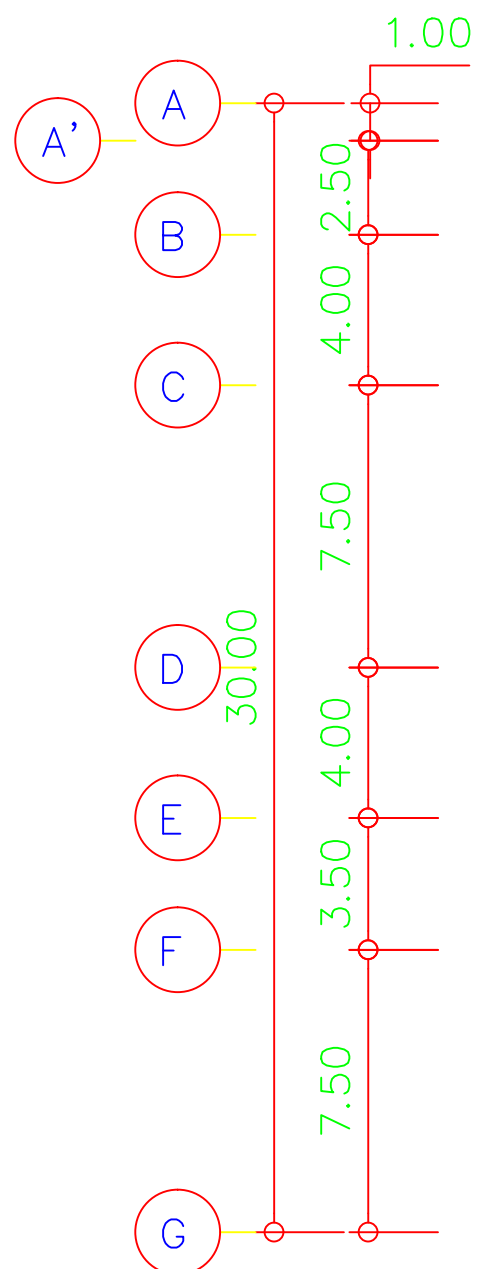
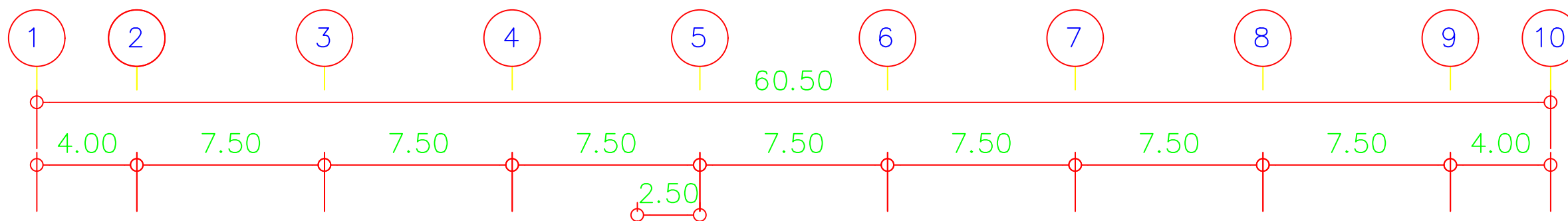


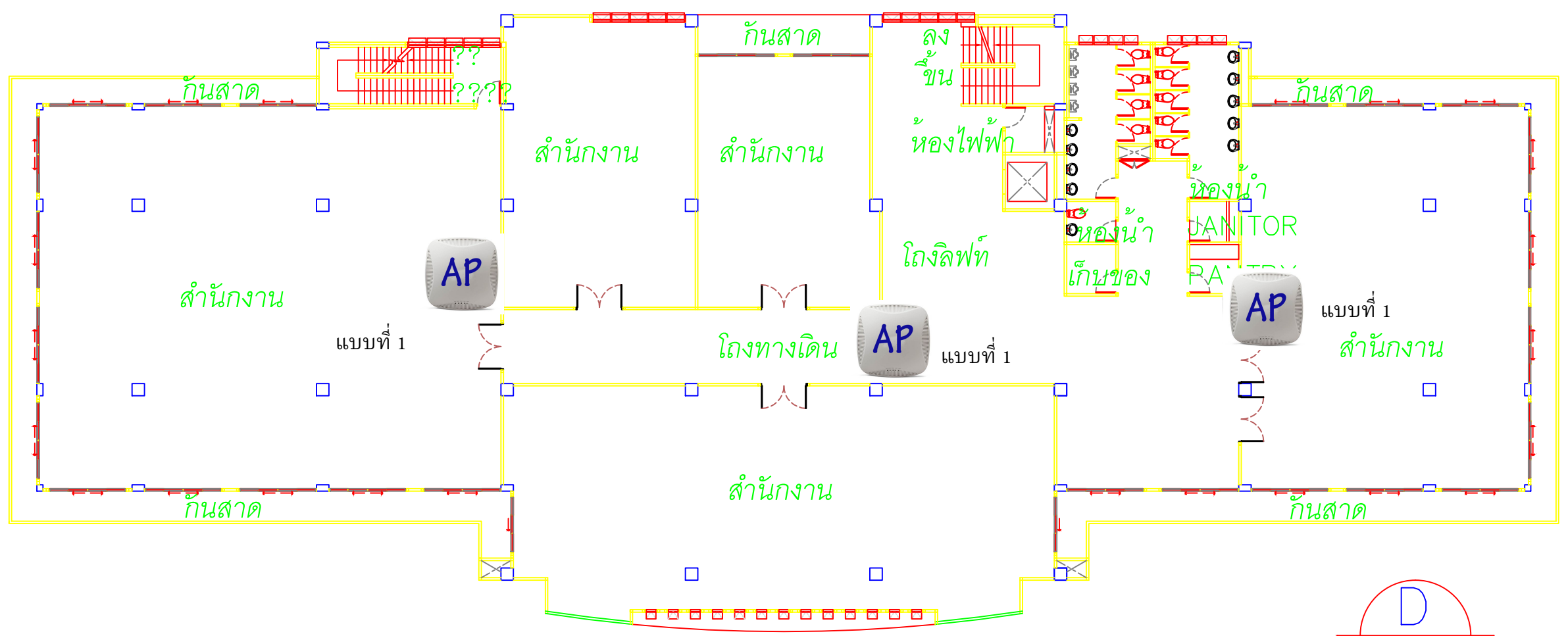
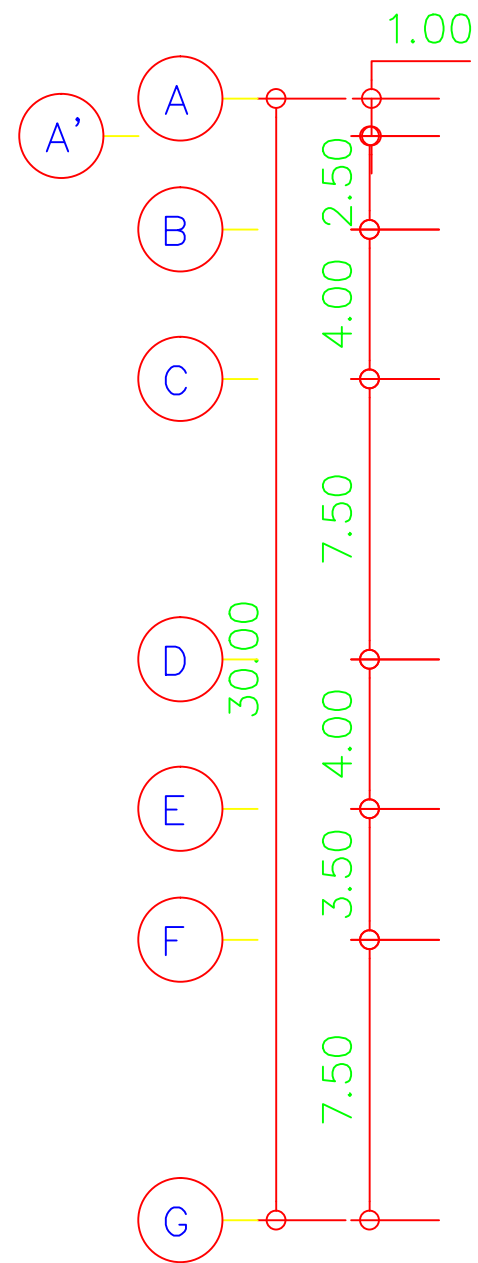
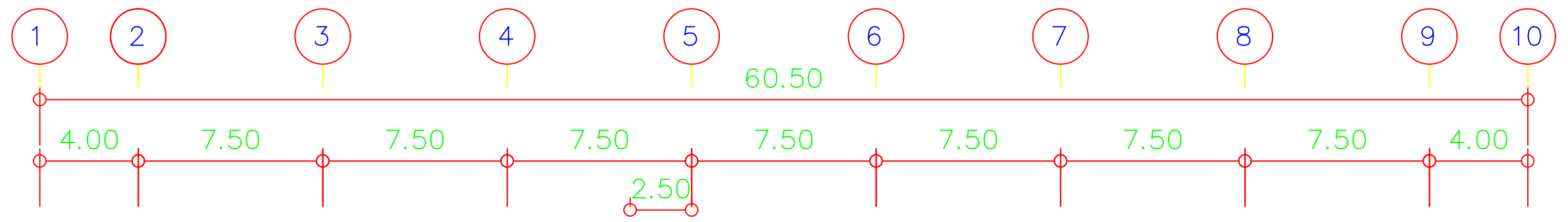
อาคารอำนวยการ ชั้น 1



อาคารอำนวยการ ชั้น 2



อาคารอำนวยการ ชั้น 3



แปลนพื้นที่ชั้นที่ 4
(อาคารอำนวยการ)

มาตราส่วน 1:500@A3

